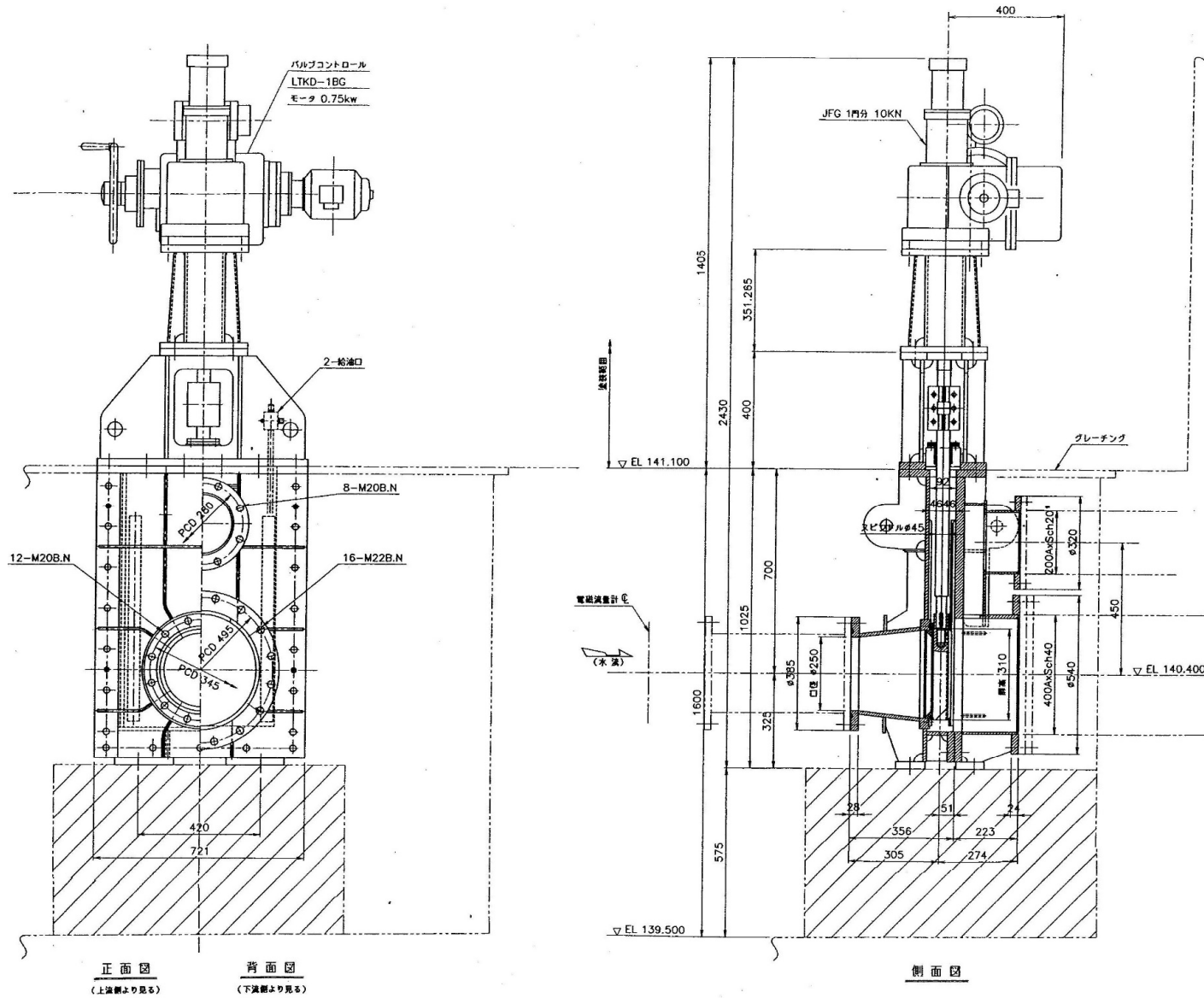


業務名	R2徳土 正木ダム 上勝・正木 放流設備保守点検業務				
図面名	維持放流設備全体図				
縮尺	NS	図面番号	34	図面総数	37
東部県土整備局<徳島>					



設計要項	
型式	鋼製ジェットフローゲート
設置数	1門
口径	φ250
設計水深	45.200 m
操作水深	45.200 m
水密方式	前面メタル水密
開閉速度	0.05 m/min
揚程	0.350 m
開閉機	電動スピンドル式
操作方式	視察及び遠方操作

業務名	R2徳土 正木ダム 上勝・正木 放流設備保守点検業務 維持放流設備主ゲート全体図		
図面名	維持放流設備主ゲート全体図		
縮尺	NS	図面番号	35
		図面総数	37
東部県土整備局<徳島>			



